

KTC series

Battery type LCD
Flow meter

電池型流量計



KT & AT series

Paddle Flow Sensor & Flow Meter

轉子流量感測器 & 流量計



KI series

Inserted type Paddle
Flow Sensor & Flow Meter

插管式

轉子流量感測器 & 流量計



KTC series

Battery type LCD Flow meter

電池型流量計

- Low battery detect
- Energy saving mode option
- Two meter with six kinds of unit
 - ※ Flow rate meter : GPM → LPM → CMH (Range=0.0~999.9)
 - ※ Flow total meter : GAL → LTR → CMH (Range=0~99,999,999)
- Flow total meter reset protection
- Display unit may be installed in four directions
- Data memory in the battery changed duration.
- Flow rate meter with alarm display



● Guiding of model / 型號索引

KTC - 15 - TF - SDR - VI - DIN						
	1	2	3	4	5	6
1	Series	系列	「KTC」= Battery type LCD Flow meter			
2	Pipe size	(管徑)	「08」=「DN08 (1/4)」 / 「10」=「DN10 (3/8)」 / 「15」=「DN15 (1/2)」 「20」=「DN20 (3/4)」 / 「25」=「DN25 (1)」 / 「40」=「DN40 (1 1/2)」 「50」=「DN50 (2)」 / 「65」=「DN65 (2 1/2)」 「80」=「DN80 (3)」 / 「100」=「DN100 (4)」			
3	Material of Union	(接管材質)	「PP」= PP / 「TF」= PVDF / 「PVC」= PVC / 「ST」= SUS 316			
4	Connection method	(接管方式)	「non」= Standard union (標準由令式) / 「FNPT」= FNPT Crew threaded (管牙式) 「FG」= Flange (法蘭) / 「BSTF」= BSTF union (內牙式) 「BU」= Butt welding (焊接式) / 「SDR」= SDR-11 union (插管式)			
5	Seal material	(密封墊材質)	「VI」= VITON / 「non」= EPDM			
6	Pipe standard	(管徑標準)	「DIN」= DIN standard 「JIS」= JIS standard 「ANSI」= ANSI standard			

KIC - TF - S			
	1	2	3
1	Series	「KIC」= Battery type flow meter 電池式瞬間流量計	
2	Material of Inserting tube	「PVC」= PVC 「PP」= PP 「TF」= PVDF	
3	Length of Inserting tube	「S _J 」= for pipe (1" ~ 4") 「L」= for pipe (6" ~ 24")	



● General data / 共同規格

Specification	規格	Description
Fluid	量測流體	Water or Chemical fluid
Accuracy	量測精度	± 0.5% of F.S. @ 25°C
Flow velocity	最大流速	10 m / s max.
Low cut	最小流速	0.3 m / s min.
Operating press.	工作壓力	5 kg / cm ²
Range ability	接管範圍	10 : 1
Response time	反應時間	Real time
Material	材質	Paddle : Tefzel ; Body : PP or PVC or TF or SUS 316
Operating temp.	工作溫度	「PVC」 < 50°C / 「PP」 < 80°C / 「PF」 < 100°C / 「ST」 < 120°C
Operating circum.	工作環境	-20°C ~ +80°C ; 35% ~ 85% RH

● Specification / 規格

Product	產品	Battery type LCD Flow meter
Flow total meter	累積流量計	Range= 0-99,999,999 Unit = Gallon or Liter or KL (m ³) selectable
Flow rate meter	瞬間流量計	Range= 0.0-999.9 Unit = GPM or LPM or CMH selectable
Operating voltage	工作電壓	3.0V
Battery	電池	Lithium battery (CR2477T)
Life of battery	電池壽命	Over 1 year
Protection class	保護等級	IP-66
Operating temp	使用環境	- 20°C ~ +80°C ; 35 ~ 85%RH
Housing material	外殼材質	ABS intensive (UL-94V0)
Approval	認證	CE Rohs

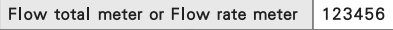
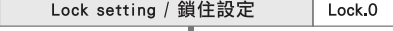





● Energy saving mode option (省電模式設定)

※ 「dSP-Eco」 : The back light LED can be not turned on any time, after pressing the power key or F key to enter the 「Running status」 30 seconds, it will enter the 「Sleep status」 .
(省電模式：背光 LED 都不會亮，按電源鍵或 F 鍵啟動運轉後 30 秒後會自動進入休眠狀態)

※ 「dSP-non」 : Press any key to turn on the back light LED on light time duration, it will stay in the 「Running status」 continually..
(一般模式：按任何鍵時背光 LED 會亮 T-6 時間，將持續在運轉狀態)




※ Note : Please select 「dSP-non」 to keep 「Flow total meter」 working. (選擇「dSP-non」才能讓「累計流量計」持續工作)

● Function Setting / 功能設定

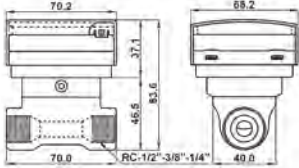
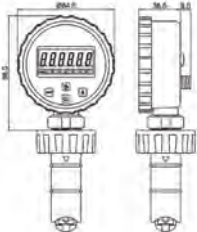
Setting conditions	Range	Description / 說明
 Press SET & F key 3 sec  Press SET key  Press SET key  Press SET key  Press SET key  Press SET key  Press SET key	0~999999 or 0.1~9999.9 0.1 0.1~9999.9 Eco-non 0.1~9999 0.1~9999 0.1	1> Running status 2> Flow total meter (累積流量計) : Displays 「xxxxxx」 (顯示「xxxxxx」) 3> Flow rate meter (瞬間流量計) : Displays 「r xxxx.x」 (顯示「r xxxx.x」) 1> 「Lck .0」 = Un-lock (可設定) 2> 「Lck .1」 = Lock (鎖住) 1> Flow meter = Input pulses x 「1 / k」 (LPM) (瞬間流量計=輸入訊號 x 「1 / k」 (LPM)) 1-1. 「dSP-Eco」 = The back light LED can be not turned on any time, after pressing the power key to enter the 「Running status」 30 seconds, it will enter the 「Sleep status」 . (省電模式=背光 LED 都不會亮, 按電源鍵啟動運轉 30 秒後會自動進入休眠狀態) 1-2. 「dSP-non」 = Press any key to turn on the back light LED on light time duration, it will stay in the 「Running status」 continually. (一般模式=按任何鍵時背光 LED 就會亮 T-6 時間持續, 將持續在運轉狀態) 1> 「T- 6」 = In 「dSP-non」, Press any key to turn on the back light LED 6 seconds. (「T- 6」 = 一般模式按任何鍵時背光LED就會亮6秒) 1> 「dt.10」 = Alarm ON delay 10 seconds (警報延遲10秒動作) Flow rate meter (瞬間流量計) : (r xxxx.x) < (Lnnnn.n) or (r xxxx.x) > (Hyyyy.y) Delay 10 seconds to exchange display of flow rate value & alarm value. 1> 「RESET.0」 = Flow total meter reset unable. (無法清除累積流量計) 2> 「RESET.1」 = Flow total meter reset enable. (可清除累積流量計)

● How to set function / 如何設定功能

- Two meter with three kinds of unit : 「Lock-0」 (按 **SET** 鍵3秒後再按 **▲** 或 **▼** 鍵可切換2種流量計3種單位)
 - After pressing 「**SET**」 key 3 seconds, to press 「**▲**」 or 「**▼**」 to select GPM→LPM→TPM→GAL→LTR→TON→GPM→
 - 「GPM→LPM→TPM」 : Displays 「r xxxx.x」
 - 「GAL→LTR→TON」 : Displays 「xxxxxx」
- How to display the current value of Flow total meter (如何監看累積流量計) : Range 0 ~99,999,999
 - Press the 「**▲**」 key 3 seconds to show current value of the 7th ~ 8th digit. (按「**▲**」鍵3秒後顯示第7-8位的數值)
 - After releasing the 「**▲**」 key to show current value of the 1ST ~ 6th digit. (放開「**▲**」鍵後顯示第1-6位的數值)
- How to set the alarm limit of Flow rate meter (如何設定瞬間流量計的警報值) :
 - Press the 「**SET**」 & 「**▲**」 keys 3 seconds to display High alarm limit setting value 「H yyyy.y」 (按「**SET**」 & 「**▲**」鍵3秒可設定上限警報值)
 - After finishing the High alarm limit setting, Press the 「**SET**」 key to display Low alarm limit setting value 「L nnnn.n」 (完成上限警報值設定後按「**SET**」鍵可設定下限警報值)
 - Set 「H 0.0」 to close the alarm function (「H yyyy.y」如果設H 0.0即無警報功能!)
 - In alarm status ((r xxxx.x)<(L nnnn.n) or (r xxxx.x)>(H yyyy.y)) : 「r xxxx.x」 & 「L nnnn.n」 or 「H yyyy.y」 exchange display (瞬間流量超出上下限警報值後會延遲dt時間後「r xxxx.x」和「L nnnn.n」 or 「H yyyy.y」交替顯示)
- Flow total meter reset protection (防止累積流量計被清除)
 - To protect flow total meter from reset by set 「RESET.0」 (「RESET.0」可防止累積流量計被清除)
 - To reset flow total meter : 「RESET.1」 Press **▲** & **▼** keys 3 seconds to reset Flow total meter (「RESET.1」按 **▲** & **▼** 鍵3秒可清除累積流量計)
- Low battery detect (電池電量偵測) : Pilot BAT will be flickered at voltage of battery below 2.8V (電池電壓低於2.8V開始閃爍)

Voltage of battery (電池電壓)	Symbol of battery (電池電量符號)	Status (電池電量狀態)
3.0V		Full scale (電池滿電量)
< 3.0V		Mild scale (電池半滿電量)
< 2.8V		Low scale (flickered) (電池低電量)

● Dimension / 外形圖

Standard plastic union type					SUS-316 type		Inserted type
DN	H	L	ΦD	DN08/ DN10/ DN15	DN20 / DN25 / DN40 / DN50		
DN15	84	140	41		1> They are available to accept your order to manufacture. 可接受訂單製造生產。 2> Connection method may adopt your demands. 接管方式可依需求訂製。		
DN20	88	150	53				
DN25	91	160	60				
DN40	106	185	83				
DN50	120	196.8	110				

KT & AT series

Paddle Flow Sensor & Flow Meter

轉子流量感測器 & 流量計

- Accuracy is less than $\pm 0.5\%$
- Pulse rate (K-factor) is settable
- Unit of Flow total meter is selectable (Liter/Gallon/Kilo-liter)
- Status of Flow rate meter limit output (NO/NC) is changeable
- Unit of pulse is selectable (LPP/GPP/KLPP)
- Power on delay time is settable for Flow rate meter limit output
- AT series display unit may be installed in four directions



■ 測量精度： $\pm 0.5\%$ max.

■ 流量系數「K」值可設定

■ 總流量計的單位可選擇（公升/加倫/仟公升）

■ 瞬間流量計警報輸出狀態（NO/NC）可設定

■ 脈沖輸出流量單位可選擇（公升/加倫/仟公升）

■ 瞬間流量計警報輸送出電延遲時間可設定

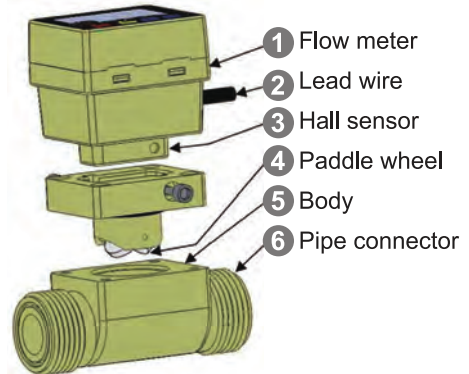
■ AT系列顯示器可4方向安裝

● Features / 產品特色

- * Limit of Flow rate meter + Flow total meter are settable
- * Communication RS-485 is optional
- * 瞬間流量計及總流量計警報輸出可設定
- * 可選用附RS-485通訊功能

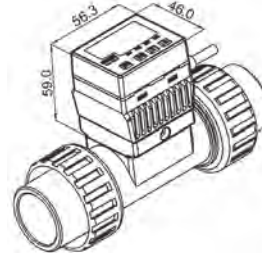
- * Limit of Flow rate meter + Flow total meter are settable
- * Transmitter : both of [4 ~ 20mA] or [0 ~ 5V]
- * 瞬間流量計及總流量計警報輸出可設定
- * 附傳送器：[4 ~ 20mA] 或 [0 ~ 5V]

- * Limit of Flow rate meter is settable
- * Flow rate meter limit output : Relay (1a)
- * Unit of pulse output is selectable (LPP/GPP/KLPP)
- * 瞬間流量計警報輸出可設定
- * 瞬間流量計警報輸出：繼電器（1a接點）
- * 脈沖輸出流量單位可選擇（公升/加倫/仟公升）

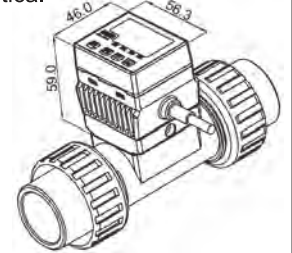


AT series version

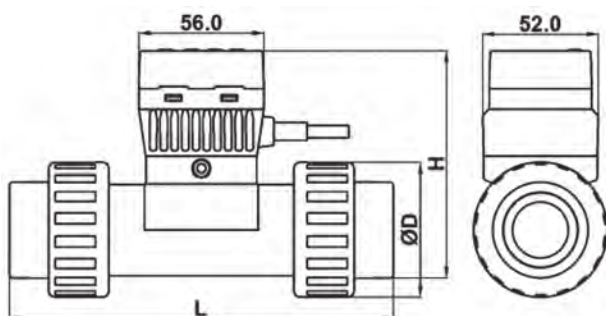
Horizontal



Vertical



● Dimension / 外形圖【AT series Standard union type】



Pipe size	H	L	ΦD
DN15	84	140	41
DN20	88	150	53
DN25	91	160	60
DN40	106	185	83
DN50	120	196.8	110

● Guiding of model / 型號索引

KTP - 15 - RS - PF - DIN - M12								
		1	2	3	4	5	6	
1	Series 系列	「KTM」 / 「ATM」 = Flow rate Meter with transmitter 「KTP」 / 「ATP」 = Flow rate Meter & Flow total meter 「KTS」 / 「ATS」 = Flow rate Meter 「KTW」 = Flow Sensor				4	Material of Union/ 接管材質	「PP」 = PP 「PF」 = PVDF 「PVC」 = PVC 「ST」 = SUS 316
2	Pipe size 管徑	「08」 = 「DN08 (1/4")」 / 「10」 = 「DN10 (3/8")」 「15」 = 「DN15 (1/2")」 / 「20」 = 「DN20 (3/4")」 「25」 = 「DN25 (1")」 / 「40」 = 「DN40 (1 1/2")」 「50」 = 「DN50 (2")」 / 「65」 = 「DN65 (2 1/2")」 「80」 = 「DN80 (3")」 / 「100」 = 「DN100 (4")」				5	Pipe standard 管徑標準	「DIN」 = DIN standard 「JIS」 = JIS standard 「ANSI」 = ANSI standard
3	Option	「Non」 = Standard type 「RS」 = KTP series with MODBUS communication 「A」 = KTM & KTW series with Transmitter (4 ~ 20mA) 「V」 = KTM & KTW series with Transmitter (0 ~ 5V) 「P」 = KTW series pulse output only				6	Connection method 出線方式	「Non」 = Lead wire (3m) 「5m」 = Lead wire (5m) 「M12」 = Connector M12

● General data / 共同規格

Specification	規格	Description
Fluid	量測流體	Water or Chemical fluid
Accuracy	量測精度	± 0.5% of F.S. @ 25°C
Flow velocity	最大流速	10 m / s max.
Low cut	最小流速	0.3 m / s min.
Operating press.	工作壓力	5 kg / cm ²
Range ability	接管範圍	10 : 1
Response time	反應時間	Real time
Material	材質	Paddle : Tefzel ; Body : PP
Operating temperature	工作溫度	「PVC」 < 50°C / 「PP」 < 80°C / 「PF」 < 100°C / 「ST」 < 120°C
Operating circumstance	工作環境	-20°C ~ +80°C ; 35% ~ 85% RH
Protection class	保護等級	IP-65
Approval	認證	CE / RoHS

● Specification / 規格

Product	產品	Flow meter			Flow sensor
Model	型號	KTS - □□	KTP - □□	KTM - □□	KTW - □□
Operating voltage	工作電壓	10 ~ 30VDC			12-24VDC
Current consumption	消耗電流	60mA max.			60mA max.
Flow rate meter (LPM)	瞬間流量計	0.0 ~ 999.9 LPM (4 digits)			Non
Control output (LPM)	控制輸出	Relay	NPN (150mA max.)		Non
Flow Total meter (FTM)	總流量計	Non	0 ~ 999999 (6 digits)		Non
Control output (FTM)	控制輸出	Non	NPN (150mA max.)		Non
Transmitter	傳送器	NPN Pulse output	Non	4 ~ 20mA or 0 ~ 5V	4 ~ 20mA or 0 ~ 5V
Communication	通訊模式	Non	MODBUS (Optioned)	Non	Non
Approval	認證	CE / RoHS			

KI series

Inserted type Paddle Flow Sensor & Flow Meter

插管式轉子式流量感測器&流量計

- Gas-proof structure are suited for corrosion surroundings
- Accuracy is less than $\pm 0.5\%$
- Pulse rate (K-factor) is settable
- Unit of Flow total meter is selectable (Liter/Gallon/Kilo-liter)
- Status of Flow rate meter limit output (NO/NC) is changeable
- Unit of pulse is selectable (LPP/GPP/KLPP)
- Power on delay time is settable for Flow rate meter limit output

- 氣密結構適用於腐蝕環境
- 測量精度： $\pm 0.5\%$ max.
- 流量係數「K」值可設定
- 總流量計的單位可選擇（公升/加倫/仟公升）
- 瞬間流量計警報輸出狀態（NO/NC）可設定
- 脈沖輸出流量單位可選擇（公升/加倫/仟公升）
- 瞬間流量計警報輸送出電延遲時間可設定



● Guiding of model / 型號索引

Series	KIC	KIP/KIM	KIB	KIW
Outline				
				「S」：L=68.5mm；「L」：L=98.5mm
	KIC-TF-S 1 2 3	KIP-TF-S-RS-M12 1 2 3 4 5	KIB-TF-S-RS 1 2 3 4	KIW-TF-S-MM 1 2 3 4
Model guiding / 型號索引	Series/系列		Function option / 功能選擇	
	「KIM」= Flow rate meter with transmitter 瞬間流量計 附傳送器 「KIP」= Flow rate meter& Flow total meter with RS-485 瞬間流量計&累積流量計 「KIC」= Battery type flow meter 電池式瞬間流量計 「KIB」= Flow meter with transmitter (流量傳感器) 「KIW」= Flow sensor (流量傳感器)		「Non」= 標準型 「RS」= KIP & KIB series with MODBUS RTU 「A」= KIM & KIB series with transmitter (4 ~ 20mA)	
	Material of Inserting tube / 接管材質		Connection method / 出線方式	
「PVC」= PVC 「PP」= PP 「TF」= PVDF		「Non」= KIC series 「2m」= KIW or KIP or KIM series with Lead wire 2m 「MM」= KIW series with DIN 43650A micro mini 「M12」= KIP or KIM series with Connector M12		
Length of Inserting tube / 插管長度				
「S」= for (1" ~ 4") 「L」= for (6" ~ 24")				

● Wiring diagram / 接線圖

KIP	KIM	KIB	KIW									
※ Standard 1> Brown : +10-30VDC 2> White : Out 2 (NPN) 3> Blue : 0V 4> Black : Out 1 (NPN)	※ With RS-485 1> Brown : +10-30VDC 2> White : Out 2 (NPN) 3> Blue : 0V 4> Black : Out 1 (NPN) 5> Orange : RS + 6> Grey : RS -	※ With transmitter 1> Brown 「+」+10-30VDC 2> White : Out 2 (NPN) 3> Blue : 0V 4> Black : Out 1 (NPN) 5> Orange : 「+」 (4-20mA) 6> Grey : 「-」 (4-20mA)	※ With transmitter or RS-485									
		<table border="1"> <thead> <tr> <th>Power</th> <th>Tr / RS</th> <th>Output</th> </tr> </thead> <tbody> <tr> <td>1 2</td> <td>3 4</td> <td>5 6 7</td> </tr> <tr> <td>+V 0V</td> <td>- +</td> <td>COM NO NC</td> </tr> </tbody> </table> 「Power」= 10-30VDC 「Tr」= 4 ~ 20mA 「RS」= RS-485 (Modbus) 「Output」= Relay (1A/30VDC)	Power	Tr / RS	Output	1 2	3 4	5 6 7	+V 0V	- +	COM NO NC	1> Brown : +5-30VDC 2> Blue : 0V 3> Black : PNP output 4> White : NPN output
Power	Tr / RS	Output										
1 2	3 4	5 6 7										
+V 0V	- +	COM NO NC										

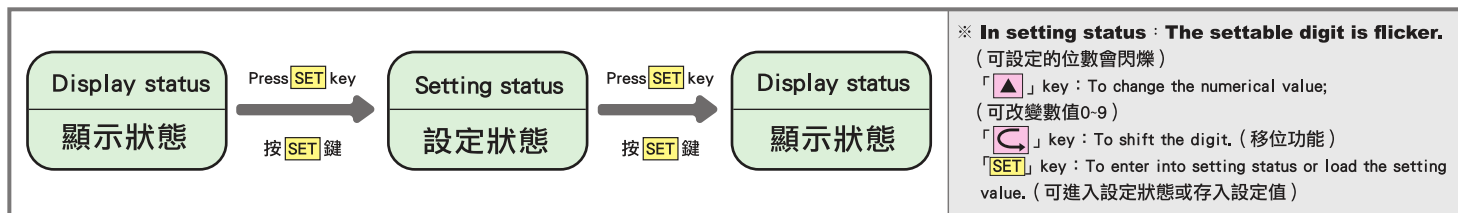
● 「K」 reference factors (typical) / 「K」參考值

DN	LPM	GPM	DN	LPM	GPM	DN	LPM	GPM	DN	LPM	GPM
15	124.00	471.00	20	72.00	274.00	25	54.00	205.20	40	19.00	72.00
50	10.30	39.00	65	6.70	25.50	80	4.70	18.00	100	2.10	8.00

● Specification / 規格

Product	產品	Flow meter				Flow sensor
Model	型號	KIC - □□	KIP - □□	KIM - □□	KIB - □□	KTW - □□
Operating voltage	工作電壓	3.0V	10 ~ 30VDC			5-30VDC
Current consumption	消耗電流	Non	60mA max.			10mA max.
Battery	電池	Lithium battery	Non			Non
Life of battery	電池壽命	Over 1 year	Non			Non
Control output (LPM)	控制輸出	Non	NPN (150mA max.)		Relay (1A/30VDC)	Non
Control output (FTM)	控制輸出	Non	NPN (150mA max.)		Non	Non
Transmitter	傳送器	Non	Non	4 ~ 20mA		Non
Communication	通訊模式	Non	MODBUS	Non	MODBUS	Non
Pulse output	脈衝輸出	Non	NPN		Non	NPN & PNP
Flow rate meter (LPM)	瞬間流量計	0.0 ~ 999.9 LPM (4 digits)				Non
Flow Total meter (FTM)	總流量計	0 ~ 999999 (6 digits)				Non
Fluid	量測流體	Water or Chemical fluid				
Accuracy	量測精度	± 0.5% of F.S. @ 25°C				
Response frequency	應答速度	5K Hz				
Flow velocity	最大流速	10 m / s max.				
Low cut	最小流速	0.3 m / s min.				
Material of tube	插管材質	Paddle = PFA (Teflon) ; Paddle shaft = Ceramic ; Sensor Body = PVC or PP or PVDF				
O-ring material	O 環材質	FKM (VITON)				
Operating temperature	工作溫度	「PVC」 < 60°C / 「PP」 < 80°C / 「PF」 < 100°C				
Protection class	保護等級	KIW series is IP-67 , Others are Gas-proof				
Approval	認證	CE / RoHS				

● Setting method / 設定方式 【 KIB series 】



● Setting of parameter / 參數設定 【 KIB series 】

Function of display	Display	Range	Description
運轉狀態 Status of running Press [SET] + [◀] 3 sec	9 9 9 9	0 ~ 9999	1> Flow rate meter
鎖定設定 Setting of lock Press [SET]	L k.10	0 - 99	1> 「Lk」 = 10 : settable
瞬間流量小數點選擇 Decimal point selecting Press [SET]	dP.1	0 ~ 1	1> 「dP.1」 = Flow rate meter 0.0 - 999.9 2> 「dP.0」 = Flow rate meter 0 ~ 9999
單位選擇 Unit selecting Press [SET]	ut.L	「L」 / 「KL」 / 「G」	1> 「ut.L」 = LPM 2> 「ut.KL」 = GPM 3> 「ut.G」 = KLPM
警報模式選擇 Selection of Alarm mode Press [SET]	ALt.0	0 ~ 3	1> 「ALt.0」 = non alarm 2> 「ALt.1」 = 「CV」 ≥ 「AL」 → Relay ON ; 「CV」 < 「AL - HYS」 → Relay OFF 3> 「ALt.2」 = 「CV」 ≤ 「AL」 → Relay ON ; 「CV」 > 「AL + HYS」 → Relay OFF 4> 「ALt.3」 = 「AL + HYS」 ≥ 「CV」 ≥ 「AL - HYS」 → Relay ON ; 「CV」 > 「AL + HYS」 or 「CV」 < 「AL - HYS」 → Relay OFF 5> 「ALt.4」 = 「AL + HYS」 ≥ 「CV」 ≥ 「AL - HYS」 → Relay OFF ; 「CV」 > 「AL + HYS」 or 「CV」 < 「AL - HYS」 → Relay ON
送電動作延遲時間 Power on delay time Press [SET] key	t.00	0 - 99 s	1> 「t.00」 = Delay time of alarm output

KIB series

Inserted type Paddle Flow Meter

插管式轉子式 流量感測器&流量計



● Alarm setting / 警報值設定 : 【KTE & KIB series】

Setting conditions	Parameter	Range	
運轉狀態 Running state Press SET key 3 sec	9 9 9 9	0-999	1> Flow rate meter
K 值設定狀態 K factor setting status Press SET key	K		
K值設定 K factor setting Press SET key	99.99	0.1 ~ 99.99	1> Coefficient for Flow rate meter = Input pulses x 「1 / k」 (LPM)
轉換範圍設定狀態 Transmitter range setting status Press SET key	t r		1> 「0.0 ~ T r」 → 「4-20 mA」 or 「0 - 5V」
轉換範圍設定 Transmitter range setting Press SET key	6666	0-9999	※ Correction for transmitter offset : at 「Lk.11」 【 Press ← & ↓ keys 3 sec / 按 ← & ↓ 鍵 3 秒】 『L,000』 : To shift the value of 「4.00mA」 ; Range= 「-99 ~ +999」 『H,000』 : To shift the value of 「20.00mA」 ; Range= 「-99 ~ +999」
警報值設定狀態 Alarm setting status Press SET key	AL		
警報值設定 Alarm value setting Press SET key	100.0	0-9999	
警報應差值設定狀態 Alarm Hysteresis setting status Press SET key	HYS		
警報應差值設定 Alarm Hysteresis setting Press SET key	1.0	0-9999	

● Setting of Communication / 通訊參數設定【KTE & KIB series】

Setting conditions	Parameter	Range	Description
運轉狀態 Running state Press SET & ▲ key 3 sec	9 9 9 9		
站號 Id NO Press SET key	i .001	1 ~ 255	
通訊協定 Protocol Press SET key	rS.0	0 or 1	1> 「rs=0」 : Modbus-RTU 2> 「rs=1」 : Modbus-ASCII
通訊速率 BPS Press SET key	bPS.0	0 ~ 2	1> 「bPS.0」 : 9600 bps 2> 「bPS.1」 : 19200 bps 3> 「bPS.2」 : 38400 bps
資料結構 Configuration Press SET key	bit.0	0 ~ 5	1> 「b l t .0=8N1」 : 8 bit non parity 2> 「b l t .1=8O1」 : 8 bit odd parity 3> 「b l t .2=8E1」 : 8 bit even parity 4> 「b l t .3 =8N2」 : 8 bit non parity 5> 「b l t .4=7O1」 : 7 bit odd parity 6> 「b l t .5=7E1」 : 7 bit even parity

● Address of parameter register / 參數儲存位址 [KTE / KIB series]

Range	Parameter	Description	Address	Parameter	Description	Address	Parameter	Description
00H 01H	CV	Flow rate value	00H 05H	HYS	Alarm Hysteresis setting	00H 09H	ALt	Alarm mode setting
00H 02H	K	K factor	00H 06H	Lk	Setting of lock	00H 0AH	t	Alarm delay time
00H 03H	tr	Transmitter range	00H 07H	dP	Decimal point selecting	00H 0BH	Output status	
00H 04H	AL	Alarm value setting	00H 08H	U t	Unit selecting	00H 0CH		

Output status*											
Data	Out1	Out2	Data	Out1	Out2	Data	Out1	Out2	Data	Out1	Out2
00H 00H	Off	Off	00H 01H	On	Off	00H 02H	Off	On	00H 03H	ON	ON

● Setting of parameter / 參數設定 [KTP/KTM/ATP/ATM/KIP/KIM series]

Setting conditions	Parameter	Description
<p>運轉狀態 Running status</p> <p>Press SET + F 3 sec</p> <p>鎖定設定 Setting of lock</p> <p>Press SET</p> <p>累積流量單位選擇 Unit of flow total meter</p> <p>Press SET</p> <p>K值設定 Coefficient of flow volume</p> <p>Press SET</p> <p>瞬間流量計傳送範圍設定 Range of transmitter for LPM</p> <p>Press SET 3 sec</p> <p>傳送最大值偏差修正 Span of transmitter</p> <p>Press SET</p> <p>傳送零點偏差修正 Offset of transmitter</p> <p>Press SET</p>	<p>9 9 9 9 9 9 9 9 9 . 9</p> <p>L c k 10</p> <p>U t 0</p> <p>K 124.5</p> <p>t r 1350.0</p> <p>S P n 1.000</p> <p>O S t 0.000</p>	<p>1 > Range : 0 ~ 999999 2 > Flow Total meter + Flow rate meter</p> <p>1 > 「Lck」 = 10 : settable</p> <p>1 > Range : 0 ~ 3 2 > Unit selecting of Flow total meter 3 > 「Ut = 0」 : Liter ; 「Ut = 1」 : Gallon ; 「Ut = 2」 : Kilo liter (KL)</p> <p>1 > Range : 0.1 ~ 999.9 2 > Coefficient for Flow rate meter = Input pulses x 「1 / k」 (LPM)</p> <p>1 > Range : 0.1 ~ 999.9 2 > 「0.0 - T r」 → 「4-20 mA」 or 「0 ~ 5V」</p> <p>1 > Range : 0.000 ~ 9.999 2 > Standard value : 1.000</p> <p>1 > Range : 0.000 ~ 9.999 2 > Value of offset : 0.000mA ~ 1.999mA</p>

● Setting of limit / 流量計警報值設定 [KTP/KTM/ATP/ATM/KIP/KIM series]

Function of Meter	Display	Description
<p>Flow total meter + Flow rate meter</p> <p>Press ▲</p>	<p>9 9 9 9 9 9 CV 123.4 SV</p>	<p>1 > 「CV」 : Flow total meter Range = 0 ~ 999999 2 > 「SV」 : Flow rate meter, Unit : 0.1LPM Range = 0.0 ~ 999.9</p>
<p>Setting of Flow rate meter</p> <p>Press ▲</p>	<p>1 2 3 . 4 CV 100.0 SV</p>	<p>1 > 「CV」 : Flow rate meter, Unit : 0.1LPM 2 > 「SV」 : Preset value of flow rate meter, 「CV」 ≥ 「SV」 → Flow rate meter output ON 「CV」 < 「SV」 → Flow rate meter output Off</p>
<p>Setting of Flow total meter</p> <p>Press ▲</p>	<p>9 9 9 9 9 9 CV 100000 SV</p>	<p>1 > 「CV」 : Flow total meter 2 > 「SV」 : Preset value of flow total meter, 「CV」 ≥ 「SV」 → Flow total meter output ON Output control : Manual reset or Auto reset selectable. If 「Con = E」 : Unit volume Pulse output</p>

※ Please press the **SET**、▲ or ▼ key to set the limit of LPM or FTM

KT & AT & KI series

Paddle Flow Meter 轉子式流量計

● Setting of control / 控制設定 [KTP/KTM/ATP/ATM/KIP/KIM series]

Function of displa	Display	Description
運轉狀態 Running status Press SET 3 sec	9 9 9 9 9 9 9 9.9	1 > Range : 0 ~ 999999 2 > Flow total meter + Flow rate meter
FTM 輸出控制 OP2 Output control Press SET	Con n	1 > Range : N/R/C/A/E output control for Flow total meter 2 > 「Con = n」 : Op 2 manual reset ; 「Con = r」 : Op 2 auto reset 「Con = r or c」 : Op 2 auto reset 「Con = E」 : Op 2 = Pulse output of Unit volume
輸出復歸時間設定 OP2 output reset time Press SET	t 1 0.50	1 > Range : 0 ~ 999.99 sec ; Reset time of Flow total meter 2 > 「Con = n or E」 → 「t 1」 to be disappeared
LPM (OP1) 輸出狀態 LPM (OP1) Output status Press SET	ALt 0	1 > Range : 0 ~3 2 > Refer to the mode of alarm
LPM 輸出復歸應差 Hysteresis of LPM output Press SET	HyS 1.0	1 > Range : 0.1 ~ 999.9
OP1送電動作延遲時間 OP1 power on delay time Press SET	t 2 10	1 > Range : 0 ~ 9999
通訊碼選擇 Communication coder Press SET	r S 0	1 > Range : 0 ~ 1 2 > 「RS = 0」 : 「MODBUS- RTU mode」 「RS = 1」 : 「MODBUS-ASCII mode」
傳輸速率選擇 BPS Press SET	b P S 9600	1 > Range : 96 or 192 or 38400 2 > 「96」 = 9600 bps ; 「192」 = 19200 bps 「384」 = 38400 bps
通訊站號設定 Controller No. Press SET	I d 1	1 > Range : 1 ~ 99

● Mode of alarm / 警報模式

ALt No.	Description
ALt = 0	「PV」 ≥ 「SV」 → Relay ON ; 「PV」 < 「SV - HyS」 → Relay OFF
ALt = 1	「PV」 ≤ 「SV」 → Relay ON ; 「PV」 > 「SV + HyS」 → Relay OFF
ALt = 2	「SV + HyS」 ≥ 「PV」 ≥ 「SV - HyS」 → Relay ON ; 「PV」 > 「SV + HyS」 or 「PV」 < 「SV - HyS」 → Relay OFF
ALt = 3	「SV + HyS」 ≥ 「PV」 ≥ 「SV - HyS」 → Relay OFF ; 「PV」 > 「SV + HyS」 or 「PV」 < 「SV - HyS」 → Relay ON

Paddle Flow Sensor & Flow Meter 轉子式感測器&流量計

● Setting of parameter / 參數設定 【KTS / ATS series】

Function of display	Display	Description
<div style="border: 1px solid black; padding: 5px; margin-bottom: 5px;"> 運轉狀態 Status of running </div> Press SET + F 3 sec	9 9 9 9	1 > Range : 0 ~ 999999 2 > Flow meter
<div style="border: 1px solid black; padding: 5px; margin-bottom: 5px;"> 鎖定設定 Setting of lock </div> Press SET	L k.10	1 > 「Lk」 = 10 : settable
<div style="border: 1px solid black; padding: 5px; margin-bottom: 5px;"> K值設定 Setting of K value </div> Press SET	123.4	1 > Range : 0,1 ~ 999,9 2 > Coefficient for Flow rate meter = Input pulses x 「1 / k」 (LPM)
<div style="border: 1px solid black; padding: 5px; margin-bottom: 5px;"> 警報模式選擇 Selection of Alarm mode </div> Press SET	ALt.0	1 > Range : 「ALt.0」 ~ 「ALt.3」 2 > Refer to the mode of alarm
<div style="border: 1px solid black; padding: 5px; margin-bottom: 5px;"> 送電動作延遲時間 Power on delay time </div> Press SET	t.00	1 > Range : 0 ~ 99 sec 2 > Delay time of power on alarm output

● Setting of Alarm / 警報設定 【KTS / KTS series】

Function of display	Display	Description
<div style="border: 1px solid black; padding: 5px; margin-bottom: 5px;"> 流量計 Flow rate meter </div> Press SET 3 sec	9 9 9 . 9	1 > Range : 0 ~ 999,9 2 > Flow rate meter
<div style="border: 1px solid black; padding: 5px; margin-bottom: 5px;"> 警報值設定 (SV) Setting of limit </div> Press SET	6 6 6 . 6	1 > Range : 0.1 ~ 999.9 2 > Refer to the mode of alarm
<div style="border: 1px solid black; padding: 5px; margin-bottom: 5px;"> 警報應差設定 Hysteresis of limit </div> Press SET	d. 9 9 . 9	1 > Range : 0.1 ~ 99.9 2 > Refer to the mode of alarm

※ In the setting status , the display will be flicking. 設定狀態：顯示器會閃爍

● Mode of alarm / 警報模式

ALt No.	Description
ALt = 0	「PV」 ≥ 「SV」 → Relay ON ; 「PV」 < 「SV - d」 → Relay OFF
ALt = 1	「PV」 ≤ 「SV」 → Relay ON ; 「PV」 > 「SV + d」 → Relay OFF
ALt = 2	「SV + d」 ≥ 「PV」 ≥ 「SV - d」 → Relay ON ; 「PV」 > 「SV + d」 or 「PV」 < 「SV - d」 → Relay OFF
ALt = 3	「SV + d」 ≥ 「PV」 ≥ 「SV - d」 → Relay OFF ; 「PV」 > 「SV + d」 or 「PV」 < 「SV - d」 → Relay ON

KT & AT & KI series

Paddle Flow Meter 轉子式流量計

● Illustration / 參數說明

1 > 「K」 : Coefficient of flow volume, It is required to set the correct value of 「K」 into the flow meter, If not, the flow meter will display the error flow value.
2 > 「t r」 : Range of transmitter (LPM), 「0.0 ~ T r」 → 「4-20 mA」 or 「0 ~ 5V」
3 > 「SPn」 : Span of transmitter (LPM), Range : 「0.000 ~ 9.999」 ; Standard value : 「1.000」
4 > 「OSt」 : Offset of transmitter (LPM), Range : 「0.000 ~ 9.999」 ; Standard value : 「0.000」
5 > 「Con」 : Output control of flow total meter (OP2), 「Con= n」 → Manual reset, 「Con= r」 → Auto reset 「Con= C」 → Auto reset, 「Con= E」 → Pulse output of Unit volume, 「Con= F」 → Pulse output of Paddle
6 > 「Cos」 : Flow rate meter (LPM) output status selecting (OP1), 「Cos = 0」 : 「LPM」 > 「SV」 → OP1 ON ; 「LPM」 < 「SV - HYS」 → OP1 OFF 「Cos = 1」 : 「LPM」 < 「SV」 → OP1 ON ; 「LPM」 > 「SV + HYS」 → OP1 OFF
7 > How to reset the flow total meter : Please press 「SET」 及 「▼」 key 3 sec to reset the flow total meter.
1 > 「K」 : 流量係數，請輸入正確「K」值否則無法顯示正確的每分鐘流量。
2 > 「t r」 : 傳送器轉換範圍設定，「0.0 ~ T r」 → 「4-20 mA」 or 「0 ~ 5V」
3 > 「SPn」 : 傳送器斜率修正，範圍：『0.000 ~ 9.999』；標準值=「1.000」
4 > 「OSt」 : 傳送器零點修正，範圍：「0.000 ~ 9.999」；修正值範圍：「0.000mA ~ 1.999mA」
5 > 「Con」 : 累計流量計輸出控制選擇，「Con= n」 → 手動復歸，「Con= r」 → 自動復歸， 「Con= c」 → 自動復歸，「Con= E」 → 單位流量脈沖輸出，「Con= F」 → 轉子脈沖輸出。
6 > 「Cos」 : 瞬間流量計 (LPM) 輸出狀態選擇 (OP1)， 「Cos = 0」 : 「LPM」 > 「SV」 → OP1 ON ; 「LPM」 < 「SV - HYS」 → OP1 OFF 「Cos = 1」 : 「LPM」 < 「SV」 → OP1 ON ; 「LPM」 > 「SV + HYS」 → OP1 OFF
7 > 如何歸零累積流量計：請同時按「SET」及「▼」鍵3秒可將累積流量計歸零。 * Unit of Flow rate meter【LPM】(瞬間流量計單位)：LPM (Litter per minute) (公升/分鐘) * Unit of Flow total meter【FTM】(總流量計單位)：Litter (公升) / Gallon (加侖) / KL (公噸)

● Range of transmitter 【KTW series】 / 傳送器轉換範圍

KTW series	DN15	DN15	DN25	DN40	DN50	DN65	DN80	DN100
Range (LPM)	0 ~ 30	0 ~ 30	0 ~ 90	0 ~ 200	0 ~ 330	0-600	0-900	0-1500
Remarks	1 > Range of transmitter : It is transmitted to 「4.0 ~ 20.0 mA」 or 「0.0 ~ 5.0 V」 傳送範圍：依傳送範圍轉換成「4.0 ~ 20.0 mA」或「0.0 ~ 5.0 V」 2 > It is accepted to modify the range of transmitter on customer's demand. 可依客戶需求修改傳送器轉換範圍。							

● Standard of pipe size / 管徑標準

Pipe size (O.D.)	JIS	ANSI	DIN	Flow rate (LPM)	
				0.3m/s min.	10m/s max.
DN08 (1/4")	---	---	---	0.6	20.0
DN10 (3/8")	---	---	---	1.8	60.0
DN15 (1/2")	ψ 18	ψ 21.34	ψ 20	3.5	120.0
DN20 (3/4")	ψ 26	ψ 26.67	ψ 25	5.0	170.0
DN25 (1")	ψ 32	ψ 33.40	ψ 32	9.0	300.0
DN40 (1 1/2")	ψ 48	ψ 48.26	ψ 50	25.0	850.0
DN50 (2")	ψ 60	ψ 60.32	ψ 63	40.0	1350.0
DN65 (2 1/2")	ψ 76	ψ 73	ψ 75	60.0	1850.0
DN80 (3")	---	---	---	90.0	2800.0
DN100 (4")	---	---	---	125.0	4350.0

KT / AT series

Paddle Flow Sensor & Flow Meter 轉子式感測器&流量計

● RS-485 communication / 通訊協定

※ Address of parameter register / 參數儲存位址

Address No.	Parameter	Description	Format	Read Write	Decimal point	Range of Data
00H 01H	Lck	Lock setting (鎖定設定)	Single word	R / W	0	0 - 9999
00H 02H	U t	Unit selecting (累積流量單位選擇)	Single word	R / W	0	0 ~ 3
00H 03H	k	K value setting (K值設定)	Single word	R / W	1	0.1 - 999.9
00H 04H	t r (Lo word)	Transmitter range (瞬間流量計傳送範圍設定)	Double word	R / W	1	0.1 - 9999.9
00H 05H	t r (Hi word)					
00H 06H	SPn	Transmitter span (傳送最大值偏差修正)	Single word	R / W	3	0.000 - 9.999
00H 07H	OS t (Lo word)	Transmitter offset (傳送零點偏差修正)	Double word	R / W	3	0.000 - 999.999
00H 08H	OS t (Hi word)					
00H 0CH	Con*	Control mode (累積流量輸出控制)	Single word	R / W	0	0 ~ 3
00H 0DH	t 1	Reset time (輸出復歸時間設定)	Single word	R / W	2	0.1 - 99.99
00H 0EH	CoS	Output status (LPM (Op 1) 輸出狀態)	Single word	R / W	0	0 ~ 1
00H 0FH	HYS	Hysteresis (LPM 輸出復歸應差)	Single word	R / W	1	0.1 - 999.9
00H 10H	t 2	Delay time (OP1送電動作延遲時間)	Single word	R / W	0	0 ~ 99
00H 11H	r S*	RS-485 mode (通訊碼選擇)	Single word	R / W	0	0 ~ 1
00H 12H	bPS*	Baud rate (傳輸速率選擇)	Single word	R / W	0	0 ~ 2
00H 13H	I d	Station No. (通訊站號設定)	Single word	R	0	1 - 99
00H 14H	SV1 (Lo word)	Flow rate setting (瞬間流量設定值)	Double word	R / W	1	0.0 - 99999.9
00H 15H	SV1 (Hi word)					
00H 16H	SV2 (Lo word)	Flow volume setting (累積流量設定值)	Double word	R / W	0	0 - 999999
00H 17H	SV2 (Hi word)					
00H 20H	PV (Lo word)	Flow rate value (瞬間流量)	Double word	R	1	0.0 - 99999.9
00H 21H	PV (Hi word)					
00H 22H	CV (Lo word)	Flow volume value (累積流量)	Double word	R	0	0 - 999999
00H 23H	CV (Hi word)					
00H 24H	Output status*	Out1 & Out2 output status (輸出狀態)	Single word	R	0	0 ~ 3

Decimal point : All value of the parameter is processed to integer, Ex. 「123.4」 → 「1234」

小數點：所有參數的數值都當成整數處理，例如「123.4」→「1234」

「Con*」：「0」=「n」，「1」=「r」，「2」=「c」，「3」=「E」

「r S*」：「0」=「Modbus - RTU mode」，「1」=「Modbus - ASCII mode」

「bPS*」：「0」=「9600」，「1」=「19200」，「2」=「38400」

Output status****

Data	Out1	Out2	Data	Out1	Out2	Data	Out1	Out2	Data	Out1	Out2
00H 00H	Off	Off	00H 01H	On	Off	00H 02H	Off	On	00H 03H	On	On

● Remarks

Symbol	ASCII code	Description	Symbol	ASCII code	Description	Symbol	ASCII code	Description
@	40	Start code	C	43	Hex	4	34	Hex / BCD
R	52	Read	D	44	Hex	5	35	Hex / BCD
W	57	Write	E	45	Hex	6	36	Hex / BCD
CR	0D	Stop code	F	46	Hex	7	37	Hex / BCD
-	2D	Minus	1	31	Hex / BCD	8	38	Hex / BCD
A	41	Hex	2	32	Hex / BCD	9	39	Hex / BCD
B	42	Hex	3	33	Hex / BCD	:	3A	Hex

KT / AT series

Paddle Flow Sensor & Flow Meter 轉子式感測器&流量計

● Wiring diagram / 接線圖

KTW-□□-P-□□

Brown	12-24VDC	Grey	Pulse output
Blue	0V	Shielded	Shielded wire

KTW-□□-V-□□ / KTW-□□-A-□□

Brown	12-24VDC	Black	+ (0-5V or 4-20mA)
Blue	0V	White	- (0-5V or 4-20mA)
Grey	Paddle Pulse output	Shielded	Shielded wire

KTP-□□ / ATP-□□

* Black wire is changeable for FTM limit output or Unit volume Pulse output or Paddle pulse output.
* 黑色線可選擇「總流量計警報輸出」或「單位流量脈沖輸出」或「轉子脈沖輸出」

Brown	10-30VDC	Yellow	(+) RS-485
Blue	0V	Grey	(-) RS-485 1
Black	Flow total meter output	White	Flow rate meter output

KTM-□□ / ATM-□□

* Black wire is changeable for FTM limit output or Unit volume Pulse output or Paddle pulse output.
* 黑色線可選擇「總流量計警報輸出」或「單位流量脈沖輸出」或「轉子脈沖輸出」

Brown	10-30VDC	Yellow	+ (4-20mA) or (0-5V)
Blue	0V	Grey	- (0-5V or 4-20mA)
Black	Flow total meter output	White	Flow rate meter output

KTS-□□ / KTS-□□

* Black wire is Unit volume Pulse output or Paddle pulse output.
* 黑色線可選擇「單位流量脈沖輸出」或「轉子脈沖輸出」

Brown	10-30VDC	Yellow	COM
Blue	0V	Grey	NO
Black	NPN Pulse output		

KTE-□□□

※ With transmitter

Tr		Power	
4	3	2	1
NPN	TR	0V	+V

@ 「Power」 = 10-30VDC
@ 「Tr」 = [0-5V] or [4-20mA]
@ 「NPN」 = Alarm output

※ With RS-485

RS-485		Power	
4	3	2	1
RS+	RS	0V	+V

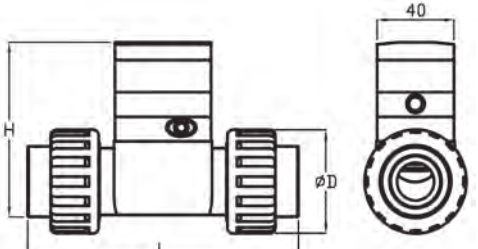
@ 「Power」 = 10-30VDC
@ 「RS」 = RS-485

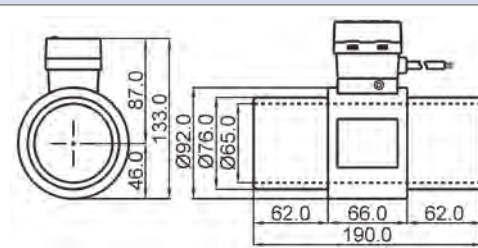
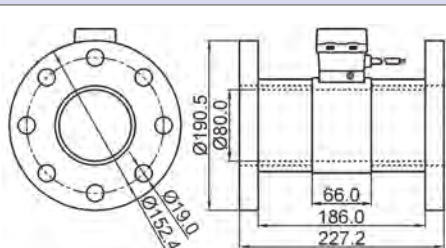
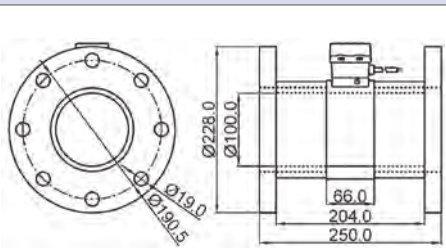
Application note

※ Load resistance : Current output (4 ~ 20mA) : 120Ω max. ; Voltage output (0 ~ 5V) : 10KΩ min.

※ 負載阻抗 : 電流輸出 (4 ~ 20mA) : 120Ω max. ; 電壓輸出 (0 ~ 5V) : 10KΩ min.

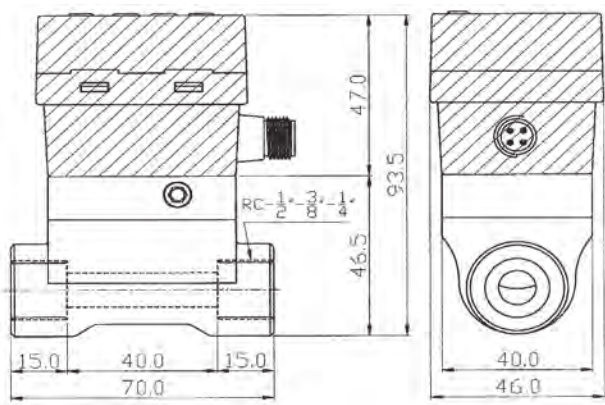
● Dimension / 外形圖 【 Union Nut type / Plastic body 】

	Pipe size 管徑	H		KTM / KTP ATM / ATP	L	ΦD
		KTW				
		Pulse output	Linear output	All type		
	DN15	78	86	95	140	41
	DN20	80	88	97	150	53
	DN25	83.3	91.3	100.3	160	60
	DN40	101.6	109.6	118.6	185	83
	DN50	115.4	123.4	132.4	197	110

DN-65	DN-80	DN-100
		

Remarks : ※ Connection method may adopt your demands. 接管方式可依需求訂製。

● Dimension / 外形圖 【 Internal thread / SUS-316 Stainless steel body 】

KT & AT series DN08/ DN10/ DN15	KTE series DN08/ DN10/ DN15
	
<p>DN20 / DN25 / DN40 / DN50 / DN65 / DN80 / DN100</p> <p>※ It is accepted your order to manufacture. 可接受訂單製造生產。</p> <p>※ Connection method may adopt your demands. 接管方式可依需求訂製。</p>	

● Notice of Installation / 安裝注意事項

- 1 > Please make sure the measuring tube must be filled with the fluid under normal operation.
請確保測量管線滿水位狀態，否則會造成量測誤差。
- 2 > KT series can be installed at horizontal or vertical direction.
KT系列可以水平或垂直安裝。
- 3 > Please set enough length of straight pipe to avoid the vortex might be existed.
(The minimum straight upstream must be over 10 x DN and downstream must be observed over 3 x DN)
安裝流量感測器時請在流量感測器前後保留適當長度的直管以防止產生窩流。
- 4 > Please adopt filtering device in the upstream to avoid the paddle wheel from be damaged by the solids or fibers.
請在流量感測器前安裝適當的濾網以避免異物破壞轉子。
- 5 > Please do not flush the pipe after the measuring unit being installed , if do, that may crack the ceramic shaft.
流量感測器完成安裝後請勿再沖洗管路，否則可能毀損陶瓷轉軸。



CE RoHS

To manufacture the world standard controls
By mass producing & standardizing
To offer the excellent quality assurance
By advance technology & strict total quality control

以「標準化」、「量產化」製造「世界標準」的電控器材
以「先進技術」、「嚴格品管」提供最佳品質保證

www.fotek.com.tw



FOTEK CONTROLS
EST. 1985